

## Mire

Mira1 = (112, -30)

Mira2 = (112, 30)

Mira3 = (-112, 30)

Mira4 = (-112, -30)

Mira 2

Mira 1

## Cameretta

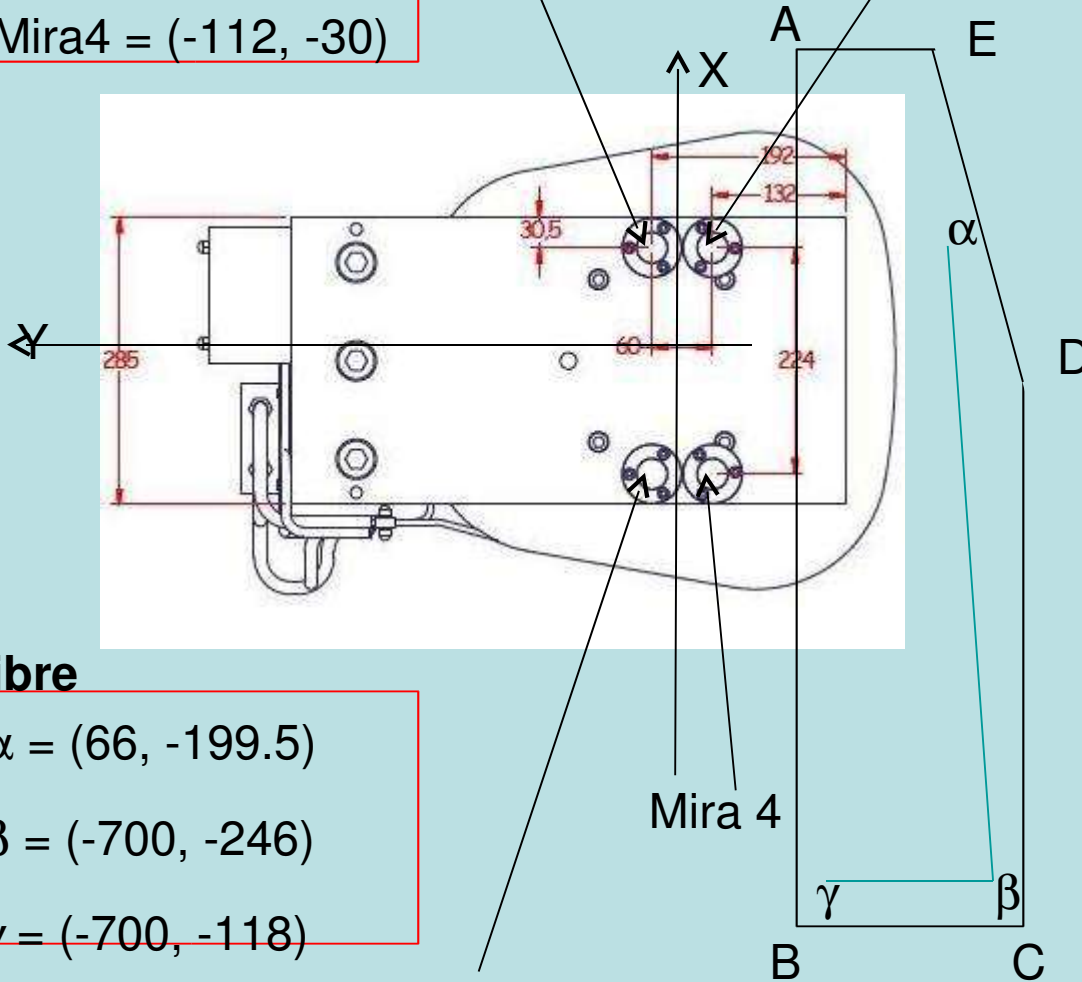
A = (300, -50)

B = (-710, -50)

C = (-710, -260)

D = (90, -260)

E = (300, -210)



In mm

Le coordinate date sono nel SR  
indicato in figura e si riferiscono ai  
**centri** delle fibre;

IMPORTANTE:

→ 128 fibre lungo  $\gamma\beta$ ;

→ 768 fibre lungo  $\beta\alpha$

Mira 4

Mira 3

B

C

$\gamma$

$\beta$

$\alpha$

D

E

A

X

Y

## Fibre

$\alpha = (66, -199.5)$

$\beta = (-700, -246)$

$\gamma = (-700, -118)$