

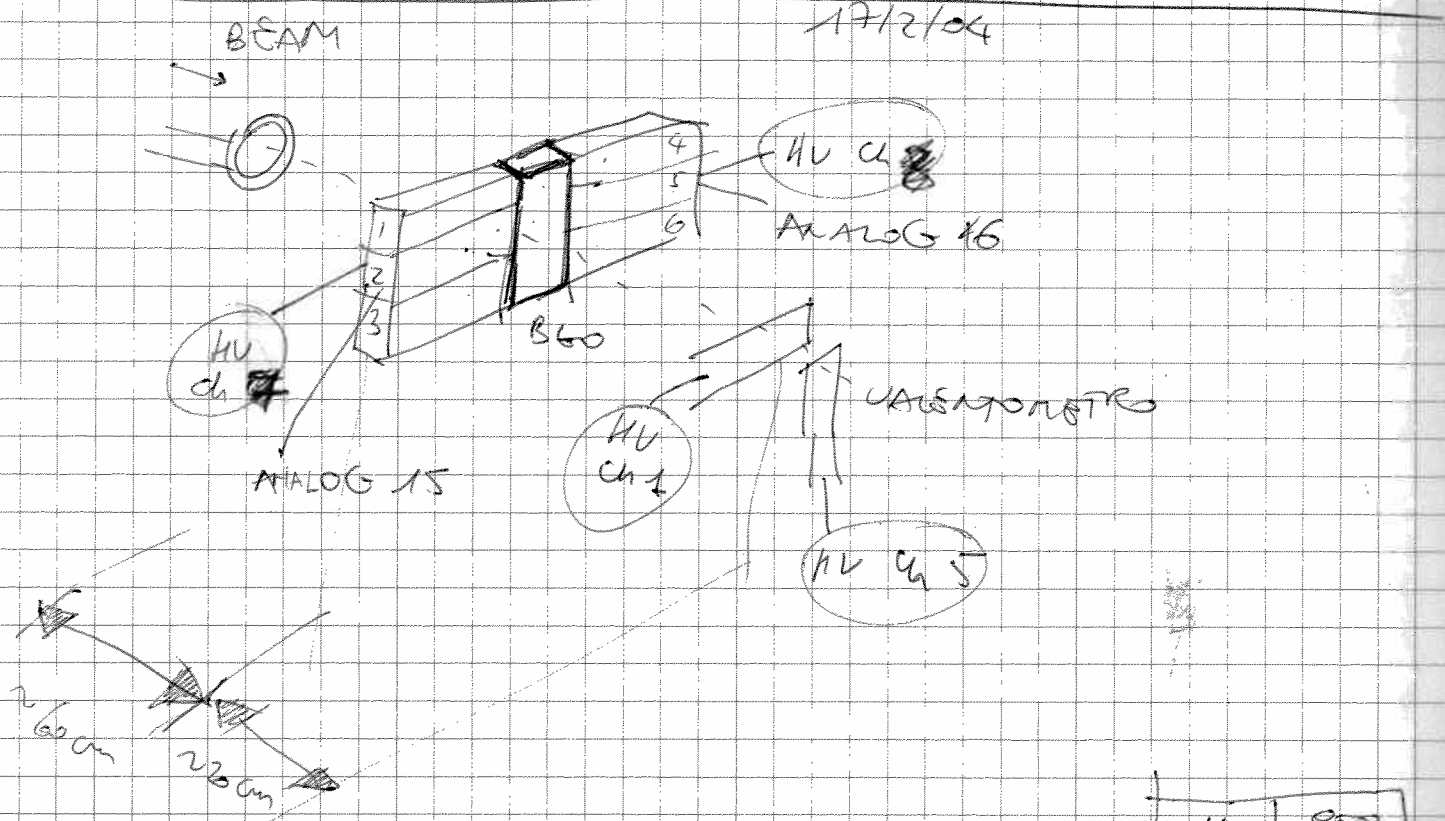
11/02/2004

MANO

Set magneti p 650 MeV

SLITH 01 L 27
R 27
SLTB 01 L 27
R 27

Col ~~1200~~ V
1200



TENSIONI di RIFERIMENTO
del B60

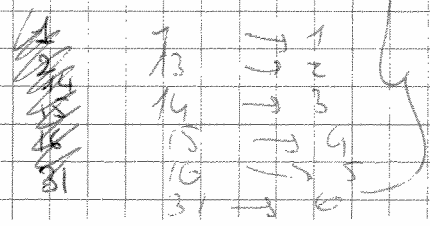
1L	950
2L	915
3L	926
1R	875
2R	870
3R	930

(MAGNETI SEPARATION
cylinder)

1 ch 7
2 ch 8
3 ch 9
4 ch 10
5 ch 11
6 ch 12

ANALOG 6

(0 → 11)



(15 → 15 cm)

KV = 90 TURN 26

Set
New
13 New
17, 17
18, 13
875

file 200402171308 Red.

file 200402171324

file 200402171445

ch 15 → to 8 pul
13, 14 vs 16, 31
+ beam pindi

1 (1) → 875 900
2 (13) → 875 900
3 (14) → 875 900
4 (85) → 875 875
5 (16) → 875 875
6 (31) → 875 875

875 (1) 875 (4) 1452 → to beam
915 (1) 875 (5)
925 (1) 875 (6)
950 (1) 875 (6)

ch 15 to 8 pul → ch 30 (13) (16) (14) (31)

200402171558

875 (1) 875 (3) 875 (31)
915 (1) 875 (6)
925 (1) 875 (31)

200402171607

875 (1) 900 (28) 1603
915 (1) 875 (16)
950 (1) 875 (31)

950 (1) 900 (28) → 1606
915 (1) 900 (28)
950 (1) 875 (31)

900 (1) 900 (28) → 1607
925 (1) 900 (28)
900 (1) 875 (31)

AVVICINATO B60

200402171643

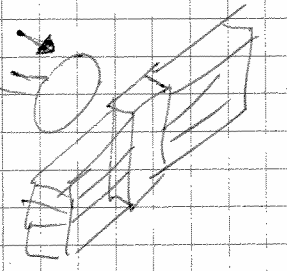
1643

200402171647

1647

200402171649

1649



900 (1) 900 (28) 1652
925 (1) 875 (16)
950 (1) 875 (31)

875 76/76 - 18/18 → 1655
78,75 - 28,75 → 1656

DISTRO 1 = 335
 02 = 337
 SUTS = 27,27 / 28,28

B601 = 900 B604 = 900
 B602 = 915 B605 = 875
 B603 = 950 B606 = 875

20040217124

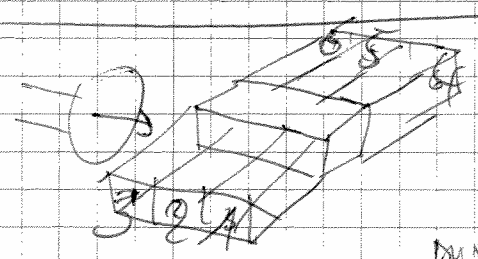
27,27 / 30,30

900	900
915	875
950	875

1779

1736

in edita sl. Ho + Ho r ?? 27/27 30/30



27/26.5 ???

30/30
1754

DISTRO 1 = 335
 02 = 337

HV → 4V - 10%

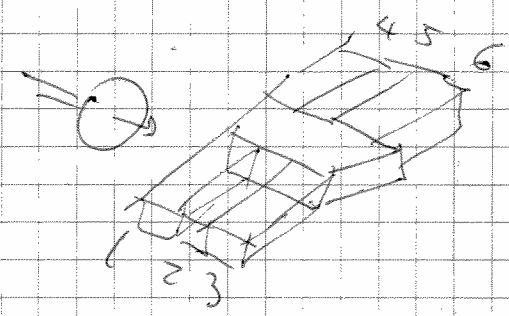
810	810
832	788
855	801

1851

1852

sl. r → 26

1849



1931

23/02/2004

Steno set-up dell'ultima misura
 B60

810	1	810	29
832	13	788	16
855	14	801	31

sl. r 27/27 / 30/30

E = 693 MeV

file 200402231109

02231422

E = 3665 MeV

1140

"

File di Pied-Selli --- 1205

1213 650 MeV

1224 650 MeV

1226 650 MeV foto colla allo
 slite.

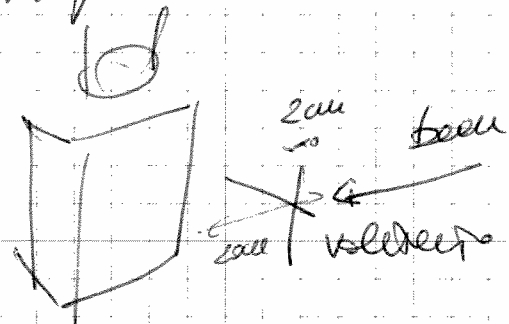
Immagine

φ → "

File --- 1715 HV Geineta 1500V

13/2/2009

set up



coloreto 2 cm dello pipe
coloreto 20 cm dello pipe

CAVITÀ nuovo robotica

ADC	valore X	vel y
0 →	11 mandyp	16 → coloreto 1 mandyp
1 →	2	17 → 2
2 →	3	
3 →	4	
4 →	5	
5 →	6	
6 →	7	
7 →	8	
8 →	9	
9 →	10	
10 →	11	
11 →	12	
12 →	13	
13 →	14	
14 →	15	30 → 15
15 → non corso	16 non corso	31 → non corso 16 non corso

SET name 315 test 493 Focus.dat

misura corrente

coloreto 20 cm - coloreto 20 cm

file 1715 HV coloreto nuovo 1500
slitte 27/27 25/25 500 MeV

file 1738 HV colo 1800 V

file 1758 piedistelli
" 1812 HV colo 250 V

coloreto 50 cm - colo 170 cm

File ...1846 SET Focusol 493.dat

File 1857 piedistelli

" 1915 beam con counter HeV a terra
spostato il fondo per angolo in H + 2
cappere in ultimo beam.

1925 Ruggine detector e tutto i + 2 al
beam.

metto due spemere di aria 2 cm sotto il
coloreto.

1945 dopo in po' di successi - beam
beam con il set focus - lo -